

Prothermetic kookapparatuur Kookketel 150lt (H) met roerwerk en opstaande rand, elektrisch

ITEM # _____

MODEL # _____

NAAM # _____

SIS # _____

AIA # _____



586386 (PBON15RKEO)

Kookketel 150lt (H) met roerwerk en opstaande rand, 2" aftapkraan, touchpanel, roerwerk zonder roerhek, elektrisch verwarmd

Omschrijving

Punt nr

Electrisch verwarmde kookketel, met gelijkmatige indirecte verwarming via de dubbelwandige panbodem en de zijwanden. Het verwarmingssysteem werkt met 1,5 bar druk (125°C) voor een snelle opwarming, Het gesloten systeem maakt bijvullen overbodig en blaast geen stoom af in de keuken.

Belangrijkste Gegevens

- De kookketel is toepasbaar voor koken, pocheren of stomen van vele soorten producten.
- De maximale druk in de dubbele mantel is 1,5 bar, de minimale werkdruk is 0,1 bar, voor een temperatuur instelling tussen 50 en 110 °C.
- Ruime aftapkraan voor veilig en moeiteloos aftappen van het product.
- De kookketel is dubbelwandig uitgevoerd tot 159 mm onder de rand.
- De geïsoleerde bovenrand voorkomt letsel van de gebruiker.
- De veiligheidsklep voorkomt overdruk van de stoom in de dubbele mantel.
- Leegloopkraan is zeer eenvoudig te reinigen van de buitenkant.
- De ergonomische afmetingen van de binnenketel, met een grote diameter en geringe diepte, maken het roeren en schoonmaken makkelijker.
- IPX6 waterdicht.
- De ingebouwde temperatuur sensor zorgt voor een nauwkeurig kookproces.
- USB poort voor het uploaden van recepten en software en het downloaden van HACCP gegevens.
- [NOT TRANSLATED]

Constructie

- Zowel de binnenketel als de dubbele mantel zijn vervaardigd van roestvrijstaal AISI316L, ontworpen voor werking met 1,5 bar druk.
- Het frame en de beplating zijn van roestvrijstaal AISI304.
- Het geïsoleerde dubbelwandige deksel is gebalanceerd gemonteerd op stabiele dwarsverbindingen en blijft in alle standen open staan.
- Ondergebouwd roerwerk met een rotatie snelheid van 22 rpm.
- De veiligheidsthermostaat beschermt tegen een laag water niveau in de dubbele mantel.
- De 2" aftapkraan maakt snel aftappen mogelijk.
- Verzonken touchpanel, uitgevoerd met duidelijke display functies. Gelijktijdige weergave van de actuele en de ingestelde temperatuur; de ingestelde kooktijd en de resterende kooktijd; de kloktijd; uitgestelde starttijd; "soft" functie voor bereiding van delicaat voedsel; 9 vermogen niveaus voor doorkoken, van zacht tot stevig; storingssignalering.
- Mogelijkheid voor invoeren van recepten met een multifase kookproces en verschillende temperaturen.

Gekeurd: _____

- Optioneel voor te bereiden voor aansluiting op een energie optimalisering systeem.
- 98% recyclebaar (gewichtsperscentage); het verpakkingsmateriaal is vrij van giftige stoffen.
- Minimale naden voor een betere reiniging van de zijkanen, om aan de hoogste hygiëne-eisen te voldoen.
- [NOT TRANSLATED]

- - NOT TRANSLATED -
- - NOT TRANSLATED -
- - NOT TRANSLATED -
- - NOT TRANSLATED -
- - NOT TRANSLATED -

- PNC 913380
- PNC 913381
- PNC 913404
- PNC 913405
- PNC 913427

Duurzaamheid



- De hoogwaardige thermische isolatie bespaart energie en houdt de omgevingstemperatuur laag.

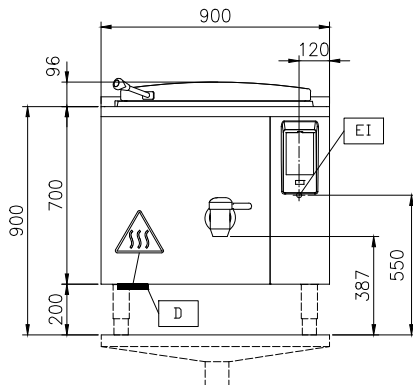
Meegeleverde Accessoires

- 1 van Noodstop PNC 912784

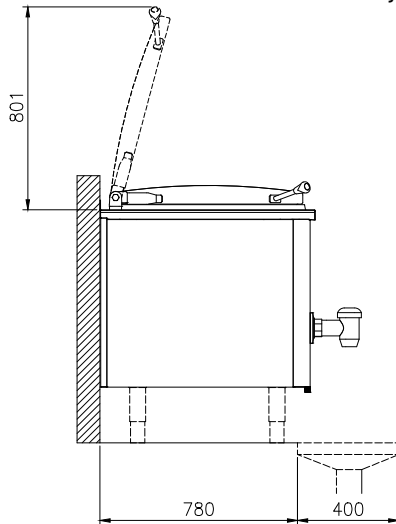
Optionele Accessoires

- Stampot roerhek voor 150lt kookketel PNC 910064
- Stampot roerhek met schrapers voor 150lt kookketel PNC 910094
- Aftapzeef, rond, voor ronde kookketels PNC 910161
- Uitneemhaak voor ronde aftapzeef PNC 910162
- MANOMETER VOOR VASTE KOOKKETEL - LANG PNC 912120
- - NOT TRANSLATED - PNC 912468
- - NOT TRANSLATED - PNC 912469
- STOPCONTACT SCHUKO-16A / 230V INBOUW PNC 912470
- STOPCONTACT SWISS TYP-23,16A/230V,INBOUW PNC 912471
- STOPCONTACT SWISS TYP-23,16A/380V,INBOUW PNC 912472
- - NOT TRANSLATED - PNC 912473
- - NOT TRANSLATED - PNC 912474
- - NOT TRANSLATED - PNC 912475
- - NOT TRANSLATED - PNC 912476
- - NOT TRANSLATED - PNC 912477
- Kopelrail met opstaande rand, rechts of links, voor 850mm diepe ProThermic vaste apparaten of thermaline apparaten PNC 912498
- Maatlat voor kookketel 150L PNC 912725
- SET 4 POTEN VOOR PROTHERMIC VAST 200MM PNC 912732
- Kit energie opt/potvrij contact protherm PNC 912737
- Werkschakelaar 60A PNC 912740
- EXT TOUCH PANEEL VR PROTHER VASTE APP PNC 912783
- Muurmontageset vaste apparatuur 900mm PNC 912786
- ACHTERPANEEL VASTE APPARATEN 700HX900 PNC 912990
- - NOT TRANSLATED - PNC 913320

Front aanzicht

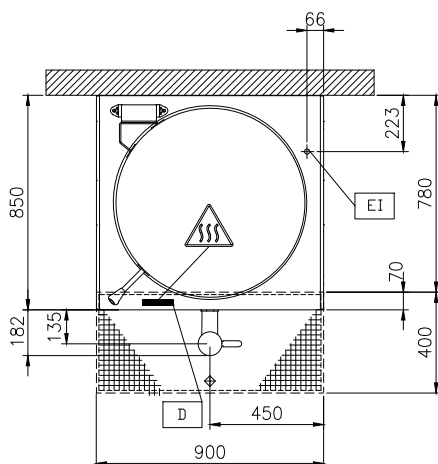


Zij aanzicht



CWII = Koud water invoer
 EI = Elektrische aansluiting
 HWI = Heet water invoer

Boven aanzicht



Elektrisch

Voltage:

586386 (PBON15RKEO) 400 V/3N ph/50/60 Hz

Totaal vermogen:

24.4 kW

Installatie:

FS on concrete base; FS on feet; On base; Standing against wall; Wall mounted (with wall-kit)

Opstelling:

Algemene Gegevens:

Configuratie:	Round; Fixed; FreeStanding; With Stirrer
Temperatuur minimaal:	50 °C
Temperatuur, maximaal:	110 °C
Kookpan, diameter:	710 mm
Kookpan, diepte:	465 mm
Afmetingen, extern, breedte:	900 mm
Afmetingen, extern, diepte:	850 mm
Afmetingen, extern, hoogte:	700 mm
Gewicht, netto:	150 kg
Nuttige inhoud:	150 lt
Dubbelwandig deksel:	✓
Verwarmings type:	Indirect